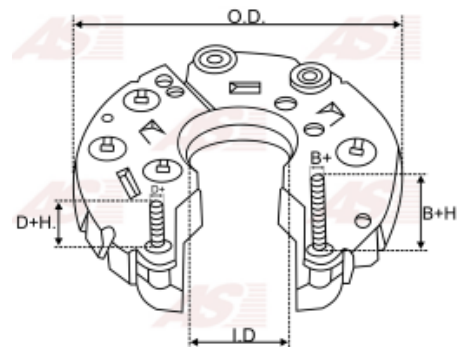


## Dane

index AS	ARC2013
Kategoria	Prostowniki do alternatorów
Producent	AS-PL
Zamiennik dla	Hitachi

## Cechy produktu

O.D.	100
Diode Amp.	35
Diodes	6



## Numer referencyjny (18)

Numer	Producent
135757	CARGO
CRC20112AS	CASCO
CQ1080229	CQ
L140-53201	HITACHI
139617	HUCO
5-80218033-0	ISUZU
8-94246957-0	ISUZU
8-94246957-1	ISUZU
8-94246971-1	ISUZU
UBJ108	LUCAS
RH-17C	MOBILETRON
23230-01B00	NISSAN
81111881	POWERMAX
1104-011RS	RS
REC-669	UNIPOINT
REC-669L	UNIPOINT

IHR728	WAI / TRANSPO
RTF49874	WOODAUTO

## Zastosowania

### HITACHI

Nr referencyjny	Producent
LR140120E	HITACHI
LR140131	HITACHI
LR140131B	HITACHI

### ISUZU

Nr referencyjny	Producent
5812003173	ISUZU