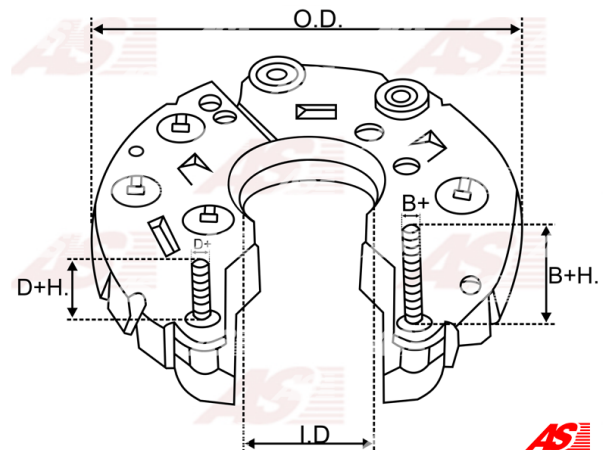


## Dane

index AS	ARC2008
Kategoria	Prostowniki do alternatorów
Producent	AS-PL
Zamiennik dla	Hitachi

## Cechy produktu

B+H.	32
B+thread	M6
O.D.	111
I.D.	53
Diode Amp.	50
Diodes	6



## Numer referencyjny (10)

Numer	Producent
135246	CARGO
CQ1080018	CQ
L160-33202	HITACHI
L160-73202	HITACHI
RH-08C	MOBILETRON
81113436	POWERMAX
1104-007RS	RS
REC-678	UNIPOINT
IHR713	WAI / TRANSPO
RTF39975	WOODAUTO

## Zastosowania

### HITACHI

Nr referencyjny	Producent
LR150194	HITACHI
LR150194B	HITACHI
LR150197	HITACHI
LR150197B	HITACHI
LR160140	HITACHI
LR160140B	HITACHI

LR160151	HITACHI
LR160154	HITACHI
LR160168	HITACHI
LR22586	HITACHI
LR22586B	HITACHI

**NISSAN**

Nr referencyjny	Producent
23100K6701	NISSAN