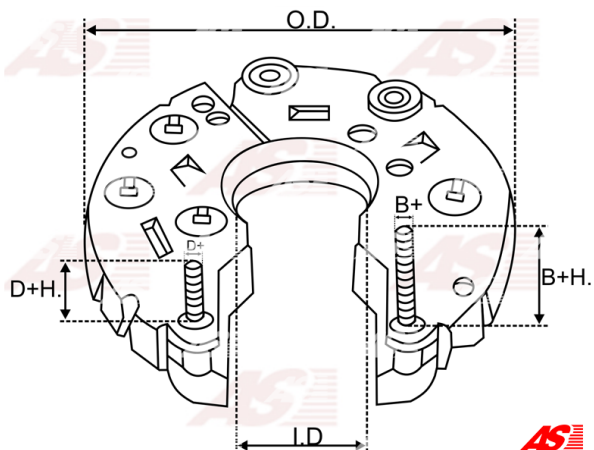
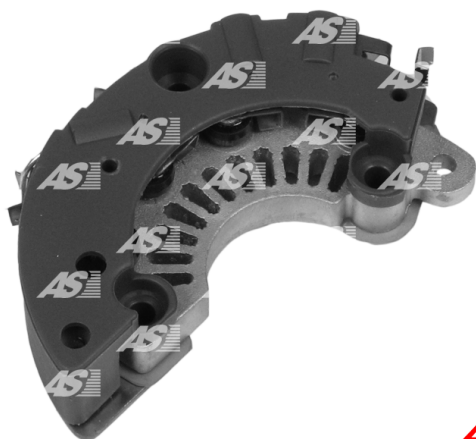


Dane

index AS	ARC1020
Kategoria	Prostowniki do alternatorów
Producent	AS-PL
Zamiennik dla	Delco

Cechy produktu

O.D.	103.5
Mounting dist.	53
Diode Amp.	50
Diodes	8



Numer referencyjny (11)

Numer	Producent
138389	CARGO
CRC60106AS	CASCO
CQ1080224	CQ
262100	DELCO
267000	DELCO
267800	DELCO
276000	DELCO
81110450	POWERMAX
1102-017RS	RS
DR5166	WAI / TRANSPO
RTF39848	WOODAUTO

Zastosowania

DELCO

Nr referencyjny	Producent
219187	DELCO
96224431	DELCO
96224432	DELCO
96252551	DELCO