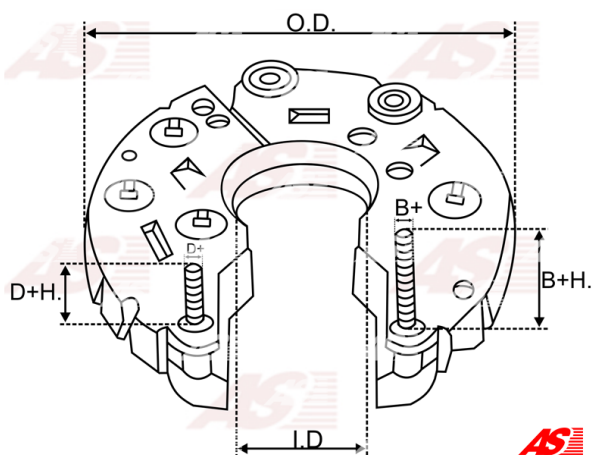


## Dane

index AS	ARC1019
Kategoria	Prostowniki do alternatorów
Producent	AS-PL
Zamiennik dla	Delco

## Cechy produktu

O.D.	102
Mounting dist.	71.5
Diode Amp.	25



## Numer referencyjny (8)

Numer	Producent
230983	CARGO
CQ1080025	CQ
589714	DAEWOO
10475039	DELCO
81114749	POWERMAX
1102-016RS	RS
DR5165	WAI / TRANSPO
RTF39942	WOODAUTO

## Zastosowania

### DAEWOO

Nr referencyjny	Producent
219072	DAEWOO
219081	DAEWOO

### SAMSUNG

Nr referencyjny	Producent
102203500	SAMSUNG
102203510	SAMSUNG