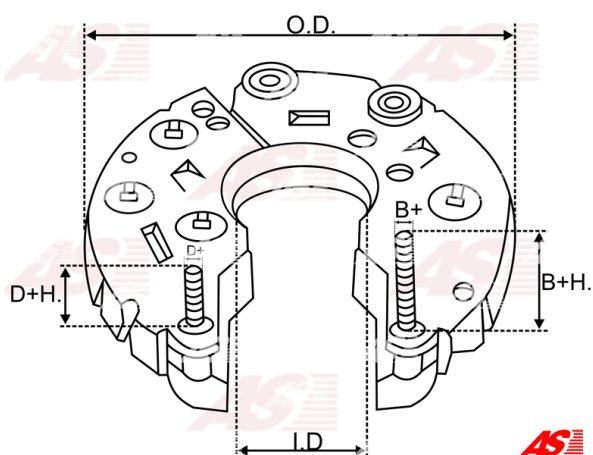


## Dane

index AS	ARC0034
Kategoria	Prostowniki do alternatorów
Producent	AS-PL
Zamiennik dla	Bosch

## Cechy produktu

B+H.	39
B+thread	7/16" UNC
O.D.	121
I.D.	35
Mounting dist.	80
D+H.	22
D+thread	M4
Diode Amp.	50
Diodes	14



## Numer referencyjny (9)

Numer	Producent
1127320954	BOSCH
136737	CARGO
CQ1080355	CQ
RB-67H	MOBILETRON
81114180	POWERMAX
1101-032RS	RS
IBR954	WAI / TRANSPO
IBR954A	WAI / TRANSPO
RTF39733	WOODAUTO

## Zastosowania

### BOSCH

Nr referencyjny	Producent
0120468028	BOSCH
0120468055	BOSCH