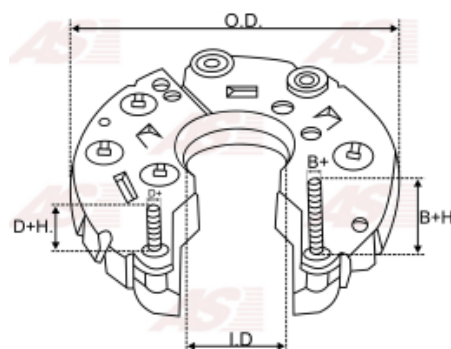
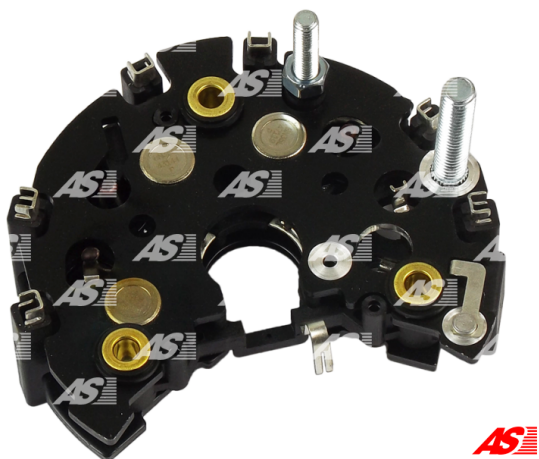


## Dane

index AS	ARC0031
Kategoria	Prostowniki do alternatorów
Producent	AS-PL
Zamiennik dla	Bosch

## Cechy produktu

B+H.	34
B+thread	M8
O.D.	106.5
I.D.	23
Mounting dist.	65
D+H.	20
D+thread	M6
Diode Amp.	35
Diodes	6
Źródło	Y



## Numer referencyjny (16)

Numer	Producent
1127319009	BOSCH
1127319617	BOSCH
1127319623	BOSCH
1127320862	BOSCH
1127320882	BOSCH
137257	CARGO
CQ1080086	CQ
139453	HUCO

940038229	MAGNETI MARELLI
1115653	POWERMAX
81115653	POWERMAX
1101-030RS	RS
REC-243	UNIPOINT
31-9122	WAI / TRANSPO
IBR882	WAI / TRANSPO
RTF39748	WOODAUTO

## Zastosowania

### BOSCH

Nr referencyjny	Producent
0120485048	BOSCH
012048504J	BOSCH
0123310006	BOSCH
0123315004	BOSCH
0123320012	BOSCH
9120485048	BOSCH
9123320012	BOSCH
9123690001	BOSCH