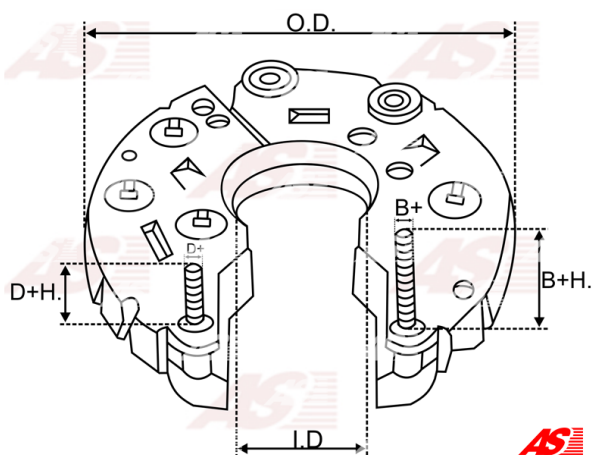
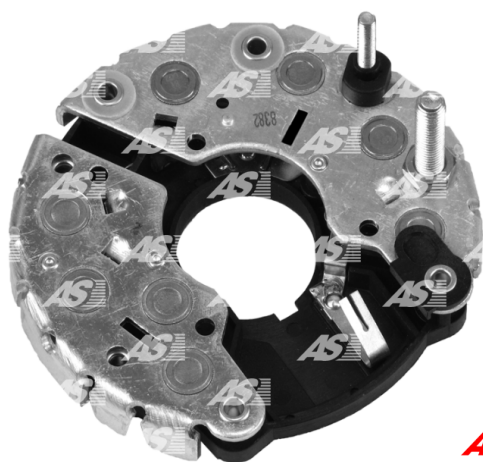


Dane

index AS	ARC0028
Kategoria	Prostowniki do alternatorów
Producent	AS-PL
Zamiennik dla	Bosch

Cechy produktu

B+H.	34.5
B+thread	M8
O.D.	121.5
I.D.	36
Mounting dist.	65
D+H.	21.5
D+thread	M6
Diode Amp.	35
Diodes	8



Numer referencyjny (14)

Numer	Producent
1127320714	BOSCH
1127320720	BOSCH
1127320727	BOSCH
1127320741	BOSCH
1127320902	BOSCH
1127320911	BOSCH
136372	CARGO
CQ1080358	CQ
RB-77H	MOBILETRON
81114387	POWERMAX
1101-027RS	RS
31-9134	WAI / TRANSPO
IBR720	WAI / TRANSPO
RTF39906	WOODAUTO

Zastosowania

BOSCH

Nr referencyjny	Producent
0120468007	BOSCH
0120468008	BOSCH
0120468030	BOSCH
0120468031	BOSCH
0120468050	BOSCH
0120468051	BOSCH
0120468067	BOSCH
0120468095	BOSCH
0120468096	BOSCH
0120469775	BOSCH
0120469776	BOSCH
0120469878	BOSCH
0120469879	BOSCH
0120469882	BOSCH
0120469913	BOSCH
0120469914	BOSCH
0120469989	BOSCH
0120469990	BOSCH
0986035730	BOSCH
0986035810	BOSCH