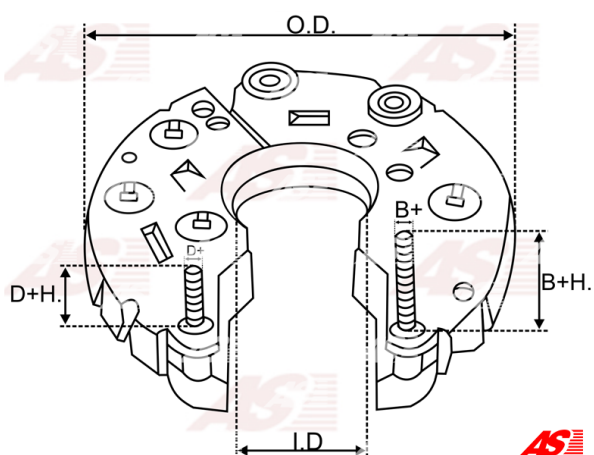


Dane

index AS	ARC0026
Kategoria	Prostowniki do alternatorów
Producent	AS-PL
Zamiennik dla	Bosch

Cechy produktu

B+H.	27.5
B+thread	M8
O.D.	121
I.D.	36
Mounting dist.	85
D+H.	28
D+thread	M5
Diode Amp.	35
Diodes	8



Numer referencyjny (11)

Numer	Producent
1127320712	BOSCH
1127320735	BOSCH
138164	CARGO
CRC10102AS	CASCO
CQ1080244	CQ
139169	HUCO
81113927	POWERMAX
1101-025RS	RS
REC-240	UNIPOINT
IBR712	WAI / TRANSPO
RTF39763	WOODAUTO

Zastosowania

BOSCH

Nr referencyjny	Producent
0120468009	BOSCH
0120469016	BOSCH
0120469017	BOSCH
0120469784	BOSCH
0120469785	BOSCH
0120469786	BOSCH
0120469787	BOSCH
0120469793	BOSCH
0120469801	BOSCH
0120469802	BOSCH
0120469837	BOSCH
0120469838	BOSCH
0120469882	BOSCH
0120469883	BOSCH
0120469909	BOSCH
0120469910	BOSCH
0120469915	BOSCH
0120469916	BOSCH
0120469923	BOSCH
0120469924	BOSCH
0120469935	BOSCH
0120469988	BOSCH
0986034700	BOSCH
0986034710	BOSCH
0986037460	BOSCH

VOLVO

Nr referencyjny	Producent
3515930	VOLVO
3523044	VOLVO
5003804	VOLVO