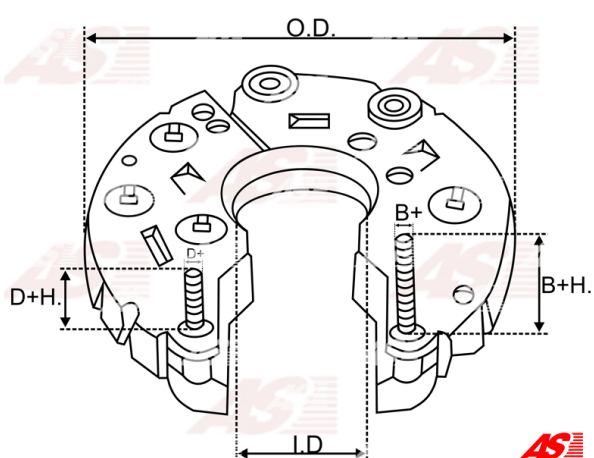
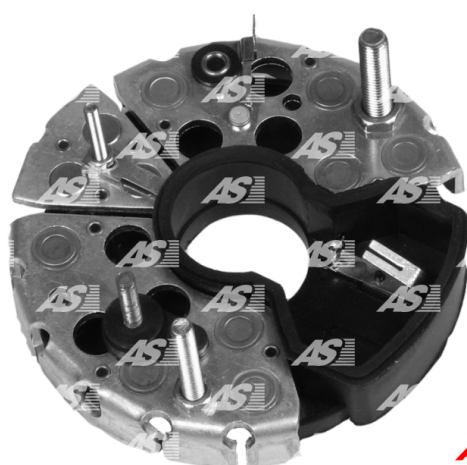


Dane

index AS	ARC0024
Kategoria	Prostowniki do alternatorów
Producent	AS-PL
Zamiennik dla	Bosch

Cechy produktu

B+H.	30.5
B+thread	M6
O.D.	125.5
I.D.	34.5
Mounting dist.	80
D+H.	23
D+thread	M4
Diode Amp.	50
Diodes	8



Numer referencyjny (13)

Numer	Producent
1127320590	BOSCH
1127320976	BOSCH
1127320977	BOSCH
134609	CARGO
CQ1080129	CQ
139173	HUCO
940038361	MAGNETI MARELLI
RB-63H	MOBILETRON
1116235	POWERMAX
81116235	POWERMAX
1101-024RS	RS
IBR590	WAI / TRANSPO
RTF39727	WOODAUTO

Zastosowania

BOSCH

Nr referencyjny	Producent
0120469569	BOSCH
0120469643	BOSCH
0120469693	BOSCH
0120469762	BOSCH
9120145001	BOSCH
9120145002	BOSCH

SCANIA

Nr referencyjny	Producent
1117252	SCANIA
257592	SCANIA
354858	SCANIA
357736	SCANIA
371972	SCANIA
410676	SCANIA
571505	SCANIA
571506	SCANIA