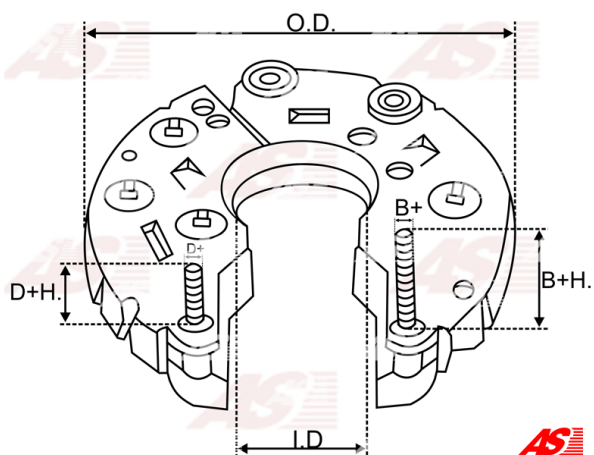
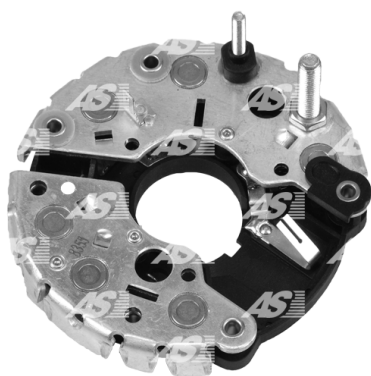


## Dane

index AS	ARC0022
Kategoria	Prostowniki do alternatorów
Producent	AS-PL
Zamiennik dla	Bosch

## Cechy produktu

B+H.	28.5
B+thread	M8
O.D.	120
I.D.	37
Mounting dist.	65
D+H.	30.3
D+thread	M5
Diode Amp.	35
Diodes	6



## Numer referencyjny (11)

Numer	Producent
12-31-1-288-457	BMW
1127320702	BOSCH
1127320709	BOSCH
1127320722	BOSCH
PRP514á	GHIBAUDI
RB-55H	MOBILETRON
12-05-455	OPEL
90-349-855	OPEL
1101-022RS	RS
9130095	VOLVO
RTF39740	WOODAUTO

## Zastosowania

**BOSCH**

Nr referencyjny	Producent
0120469618	BOSCH
0120469619	BOSCH
0120469641	BOSCH
0120469667	BOSCH
0120469683	BOSCH
0120469684	BOSCH
0120469685	BOSCH
0120469757	BOSCH
0120469758	BOSCH
0120469759	BOSCH
0120469794	BOSCH
0120469795	BOSCH
0120469799	BOSCH
0120469800	BOSCH
0120469881	BOSCH
0120496617	BOSCH
0986034080	BOSCH
0986034110	BOSCH
0986034170	BOSCH