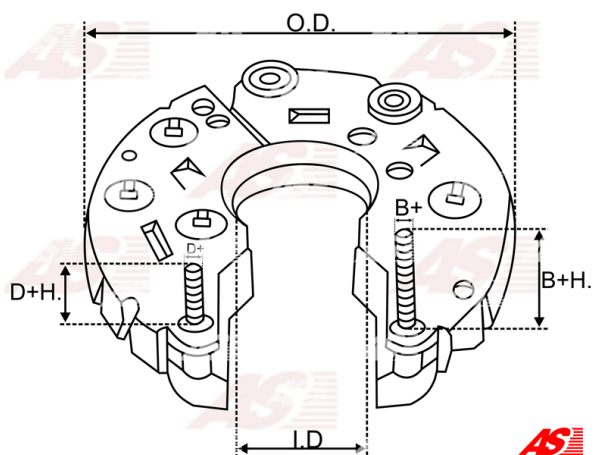
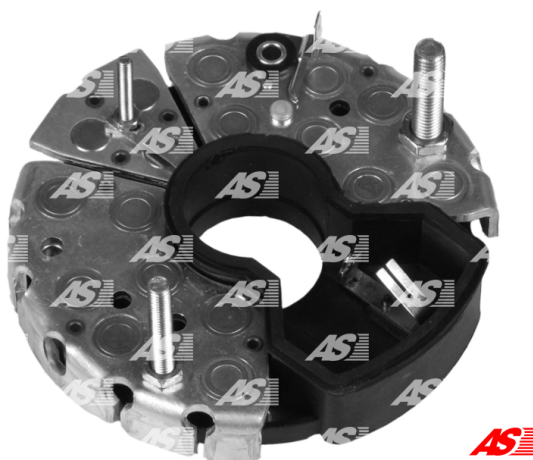


Dane

index AS	ARC0016
Kategoria	Prostowniki do alternatorów
Producent	AS-PL
Zamiennik dla	Bosch

Cechy produktu

B+H.	33
B+thread	M8
O.D.	125
I.D.	36
Mounting dist.	53
D+H.	33
D+thread	M6
Diode Amp.	50
Diodes	14



Numer referencyjny (9)

Numer	Producent
1127320361	BOSCH
1127320959	BOSCH
133530	CARGO
139171	HUCO
RB-72H	MOBILETRON
1101-016RS	RS
REC-253	UNIPOINT
IBR340	WAI / TRANSPO
RTF39713	WOODAUTO

Zastosowania

BOSCH

Nr referencyjny	Producent
0120450010	BOSCH
0120450015	BOSCH
0120469518	BOSCH

0120469519	BOSCH
0120469520	BOSCH
0120469521	BOSCH
0120469522	BOSCH
0120469523	BOSCH
0120469526	BOSCH
0120469527	BOSCH
0120469532	BOSCH
0120469540	BOSCH
0120469562	BOSCH
0120469569	BOSCH
0120469580	BOSCH
0120469585	BOSCH
0120469629	BOSCH
0120469630	BOSCH
0120469652	BOSCH
0120469653	BOSCH
0120469692	BOSCH
0120469749	BOSCH
0120469752	BOSCH
0120469753	BOSCH
0120469761	BOSCH
0120469763	BOSCH
0120469772	BOSCH
0120469773	BOSCH
0120469797	BOSCH
0120469798	BOSCH
0120469807	BOSCH
0120469843	BOSCH
0120469850	BOSCH
0120469851	BOSCH
0120469852	BOSCH
0120469853	BOSCH
0120469854	BOSCH
0120469855	BOSCH
0120469900	BOSCH
0120469905	BOSCH
0120469920	BOSCH
0120469951	BOSCH
0120469952	BOSCH
0120469955	BOSCH
0120469956	BOSCH
0120469960	BOSCH
0120471979	BOSCH
0986032720	BOSCH
0986033100	BOSCH
0986033530	BOSCH
0986033840	BOSCH
0986034070	BOSCH
0986034360	BOSCH
0986034370	BOSCH
0986034430	BOSCH
0986036240	BOSCH