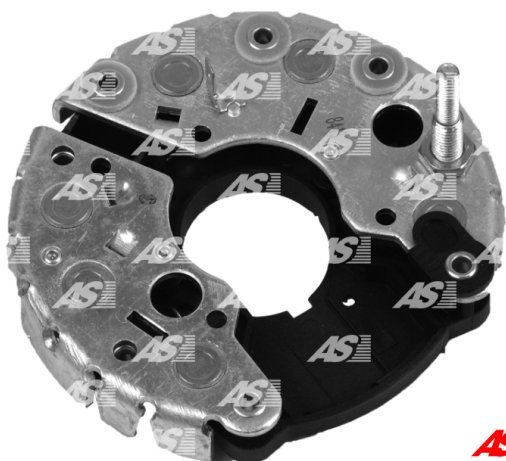


Dane

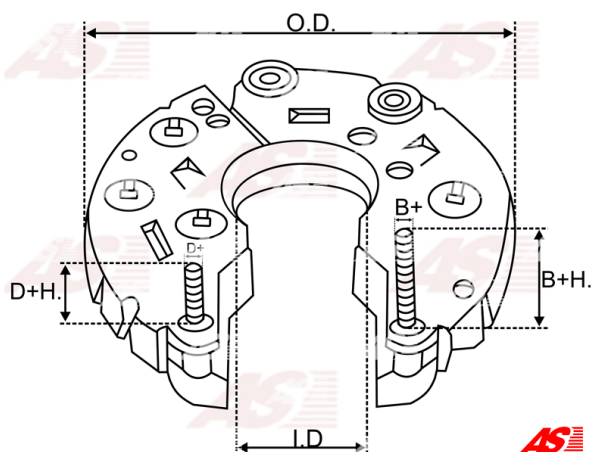
index AS	ARC0015
Kategoria	Prostowniki do alternatorów
Producent	AS-PL
Zamiennik dla	Bosch

Cechy produktu

B+H.	46
B+thread	M6/M8
O.D.	120
I.D.	36
Mounting dist.	65
Diode Amp.	35
Diodes	6



AS



AS

Numer referencyjny (12)

Numer	Producent
1127320718	BOSCH
1127320719	BOSCH
138987	CARGO
CQ1080063	CQ
RB-75H	MOBILETRON
81116088	POWERMAX
1101-015RS	RS
REC-221	UNIPOINT
31-9110	WAI / TRANSPO
31-9146	WAI / TRANSPO
IBR329	WAI / TRANSPO
RTF39728	WOODAUTO

Zastosowania

BOSCH

Nr referencyjny	Producent
0120450011	BOSCH
0120450012	BOSCH
0120450013	BOSCH

0120450014	BOSCH
0120450016	BOSCH
0120450017	BOSCH
0120450018	BOSCH
0120450019	BOSCH
0120450020	BOSCH