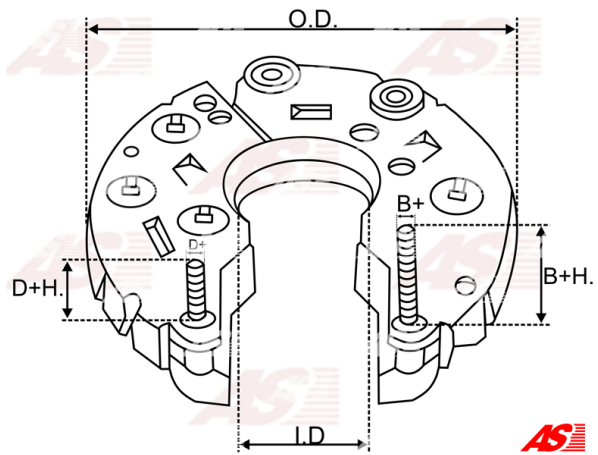


## Dane

index AS	ARC0012
Kategoria	Prostowniki do alternatorów
Producent	AS-PL
Zamiennik dla	Bosch

## Cechy produktu

B+H.	34.5
B+thread	M6/M8
O.D.	112.5
I.D.	36.5
D+H.	27.5
D+thread	M5
Diode Amp.	50
Diodes	6



## Numer referencyjny (16)

Numer	Producent
1127320651	BOSCH
1127320677	BOSCH
133996	CARGO
CRC10120AS	CASCO
CQ1080031	CQ
139120	HUCO
UBB424	LUCAS
940038215	MAGNETI MARELLI
RB-19	MOBILETRON
RB-19H	MOBILETRON
81113468	POWERMAX
1101-012RS	RS
REC-205	UNIPOINT
REC-214	UNIPOINT
IBR321	WAI / TRANSPO
RTF39731	WOODAUTO

## Zastosowania

**BOSCH**

Nr referencyjny	Producent
0120488156	BOSCH
0120488157	BOSCH
0120488158	BOSCH
0120488159	BOSCH
0120488160	BOSCH
0120488161	BOSCH
0120488162	BOSCH
0120488163	BOSCH
0120488164	BOSCH
0120488165	BOSCH
0120488166	BOSCH
0120488167	BOSCH
0120488168	BOSCH
0120488169	BOSCH
0120488170	BOSCH
0120488171	BOSCH
0120488172	BOSCH
0120488173	BOSCH
0120488174	BOSCH
0120488175	BOSCH
0120488190	BOSCH
0120488191	BOSCH
0120488192	BOSCH
0120488193	BOSCH
0120488200	BOSCH
0120488201	BOSCH
0120488202	BOSCH
0120488203	BOSCH
0120488204	BOSCH
0120488255	BOSCH
0120488281	BOSCH
0986030840	BOSCH
0986030880	BOSCH
0986030920	BOSCH
0986030930	BOSCH
0986034650	BOSCH
0986034651	BOSCH
0986034660	BOSCH
0986034930	BOSCH
0986036530	BOSCH
0986036540	BOSCH