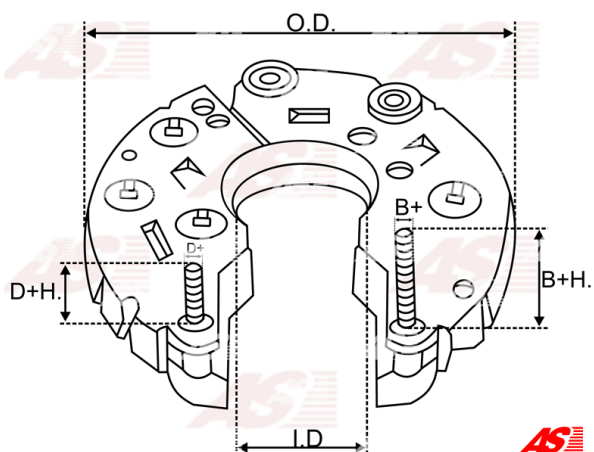


## Dane

index AS	ARC0001
Kategoria	Prostowniki do alternatorów
Producent	AS-PL
Zamiennik dla	Bosch

## Cechy produktu

B+H.	33.5
B+thread	M6
O.D.	112.5
I.D.	35.5
Mounting dist.	65
Diode Amp.	50
Diodes	6



## Numer referencyjny (12)

Numer	Producent
1127011131	BOSCH
134341	CARGO
CRC10107AS	CASCO
CQ1080255	CQ
139125	HUCO
RB-16	MOBILETRON
RB-16H	MOBILETRON
81116224	POWERMAX
1101-001RS	RS
REC-207	UNIPOINT
IBR301	WAI / TRANSPO
RTF39753	WOODAUTO

## Zastosowania

### BOSCH

Nr referencyjny	Producent
0120400938	BOSCH
0120400939	BOSCH
0120400941	BOSCH

0120400942	BOSCH
0120488114	BOSCH
0120488194	BOSCH
0120488195	BOSCH
0120489069	BOSCH
0120489070	BOSCH
0120489183	BOSCH
0120489286	BOSCH
0120489294	BOSCH
0120489296	BOSCH
0120489309	BOSCH
0120489465	BOSCH
0120489466	BOSCH
0120489475	BOSCH
0120489481	BOSCH
9120144267	BOSCH
9120144268	BOSCH
9120144277	BOSCH
9120144278	BOSCH
9120144285	BOSCH
9120144286	BOSCH
9120144296	BOSCH
9120144302	BOSCH
9120144303	BOSCH

**VOLVO**

Nr referencyjny	Producent
1257294	VOLVO
1258994	VOLVO
1362798	VOLVO
5001866	VOLVO