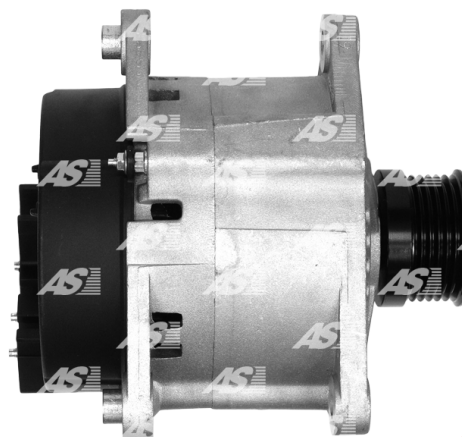
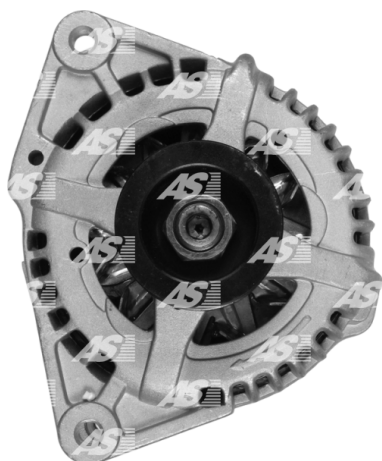


Dane

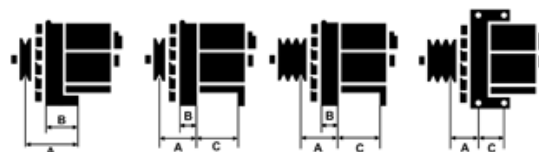
index AS	A4026
Kategoria	Alternatory
Producent	AS-PL
Zamiennik dla	Magneti Marelli

Cechy produktu

Rozmiar A [mm]	39.5
Rozmiar B [mm]	14.3
Rozmiar C [mm]	70
Napięcie [V]	12
Natężenie [A]	100



B+ D+ W



Numer referencyjny (28)

Numer	Producent
0986044771	BOSCH
CAL30121AS	CASCO
CAL30121GS	CASCO
4614	CEVAM
DRA3758	DELCO
EAA-221571	EAA
56529	EAI
28-3640	ELSTOCK
CA1252IR	HC PARTS
8EL737398-001	HELLA
11.1252	LAUBER
24330	LUCAS
54022454	LUCAS
54022454B	LUCAS
LRB00285	LUCAS
63320310	MAGNETI MARELLI
63321333	MAGNETI MARELLI
63321352	MAGNETI MARELLI
63341333	MAGNETI MARELLI
89212335	POWERMAX

20130205	PRESTOLITE
YLE10130	ROVER
YLE101850	ROVER
YLE101880	ROVER
1015-026RS	RS
437852	VALEO
21285N	WAI / TRANSP0
ALT12028	WOODAUTO

Zastosowania

ROVER

Marka	Model	Typ	Rok	Uwagi
ROVER	820 2.0 i	[20HD]	10.1988-12.1991	AC
ROVER	820 2.0 i	[20T4H]	01.1992-01.1996	
ROVER	820 2.0 i	[20T4H]	01.1993-01.1996	AC
ROVER	820 2.0 Si	[20HDM16]	10.1988-12.1991	AC
ROVER	820 2.0 Si	[20HDM16]	01.1991-12.1991	
ROVER	820 2.0 Turbo 16V	[T16]	01.1992-02.1999	AC